

## Ficha Técnica

Referência:	FercaBloco FB80/25
Código de produto:	41.43
Ref. do documento:	FT/41.43/v03
Data de emissão:	28/SET/21
Página:	1/2



### FERCABLOCO FB80/25

#### 1 PRODUTO

Elemento de cofragem perdida em betão leve, incorporando argila expandida na sua composição, parte do Sistema FercaBloco.

#### 2 FINALIDADE

Aligeiramento de lajes de betão armado pela introdução de vazios no seu interior reduzindo o consumo de betão.

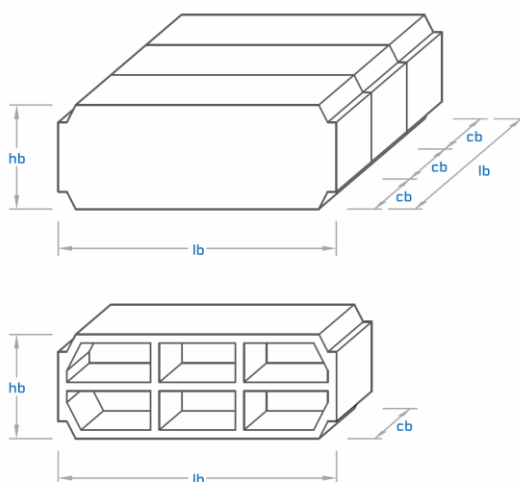
#### 3 VANTAGENS

Execução de lajes de betão armado reticulares, bidirecionais ou unidirecionais, com reduzido consumo de betão e peso próprio através da criação de uma secção resistente em "T" composta pelas nervuras e pela lâmina de compressão. O sistema FercaBloco permite a resolução de vãos de maiores dimensões com reduzidos consumos dos recursos naturais.

#### 4 CARACTERÍSTICAS

O FercaBloco FB80/25 destina-se à execução de lajes com altura total igual ou superior a 0.30m. Na tabela seguinte encontram-se os principais parâmetros:

lb	cb	hb	Espessura da parede interior	Espessura da parede exterior	Volume Bloco (1 uni.)	Volume Conjunto (3 uni.)	Peso Bloco (1 uni.)	Peso Conjunto (3 uni.)
cm	cm	cm	cm	cm	m <sup>3</sup>	m <sup>3</sup>	kg	kg
80	26.6	25.0	2.0	2.0	0.0513	0.1540	23	69



Nota: As dimensões indicadas têm uma tolerância de +/- 5 mm.



## 5 MONTAGEM

A montagem do bloco FercaBloco faz-se de forma simples diretamente sobre o estrado da cofragem, devendo-se assegurar que as faces abertas se encontram para o interior do conjunto e certificando-se que não é possível o seu preenchimento com betão.

## 6 FORNECIMENTO

As unidades Fercabloco são fornecidas em paletes envoltas em película de celofane. Os valores expressos na seguinte tabela devem ser entendidos como indicativos.

Quantidade por palete	Peso total por palete	N.º de paletes por camião	Quantidade por carga
Uni.	kg	Uni.	Uni.
25	575	48	1200

Nota: Quantidade por carga refere-se a um carro com 13.60 m.

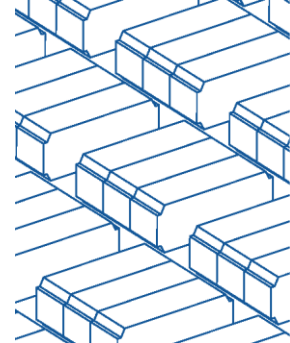
## 7 UTILIZAÇÃO

Manusear com precaução utilizando luvas de segurança, e evitando impactos.

## 8 CARACTERÍSTICA DA LAJE

A capacidade resistente dos blocos FercaBloco é determinada através de ensaios de Punçamento-Flexão conforme determinação da especificação LNEC E444. Para mais informações sobre os ensaios realizados consulte-nos.

A Ferca não assume a responsabilidade por erros do presente documento e reserva-se o direito de o alterar sem pré-aviso.



**FERCA**  
**Bloco**

